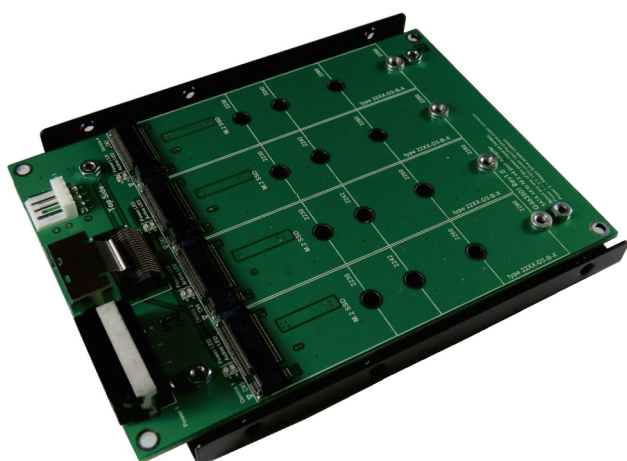
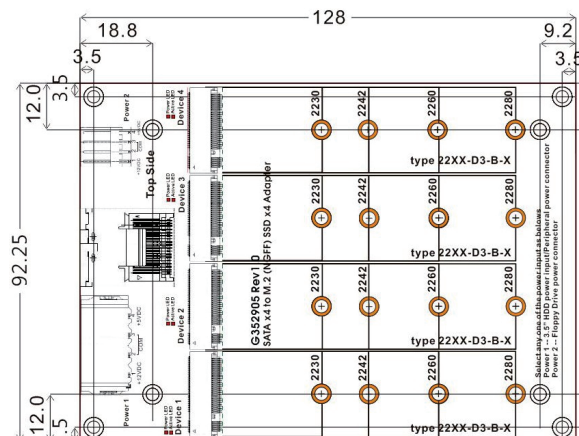


# Mini SAS SFF-8087 转 M.2 SSD x4 转接卡



## 外型尺寸 (单位:mm)



## 订购信息

产品型号	S4035E
产品描述	SATA III SFF-8087 转 M.2 SSD x4 转接卡 + 3.5" 支架

## 特色

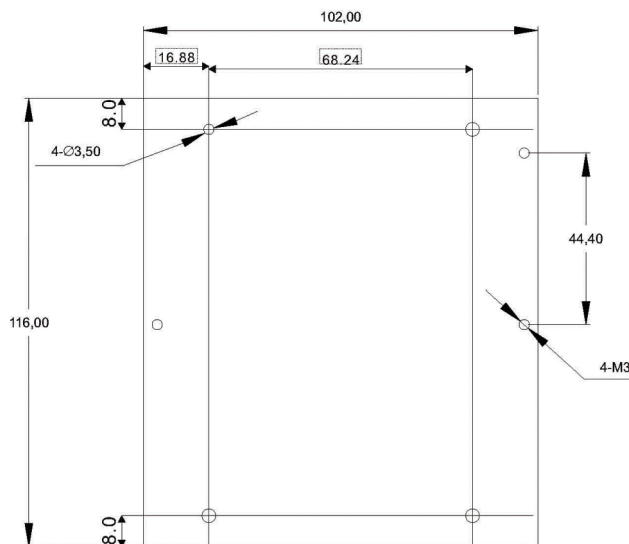
- M.2 67pin B Key公座
- 绿色 LED 指示SSD通电状态
- 红色 LED 指示SSD动作状态
- 4层PCB板设计,以减少噪声耦合

## 规格

- 支援 SATA Reversion 3.2
- PCI-E Card Electromechanical Spec. Revision 1.1
- PCI Express M.2 Spec. Version 1.0
- PWM synchronous buck converter Power IC
  - 提供最大电流3安培
  - 短路保护
  - 瞬间涌浪电流保护
  - 过热关闭供电保护
  - 静电保护 HBM (Human Body Mode)/2KV

## 支援 M.2 SSD 规格大小

- Type 2280-D2-B-M: 80mm(L) x 22mm(W)
- Type 2260-D2-B-M: 60mm(L) x 22mm(W)
- Type 2242-D2-B-M: 42mm(L) x 22mm(W)
- Type 2230-D2-B-M: 30mm(L) x 22mm(W)



3.5" 支架